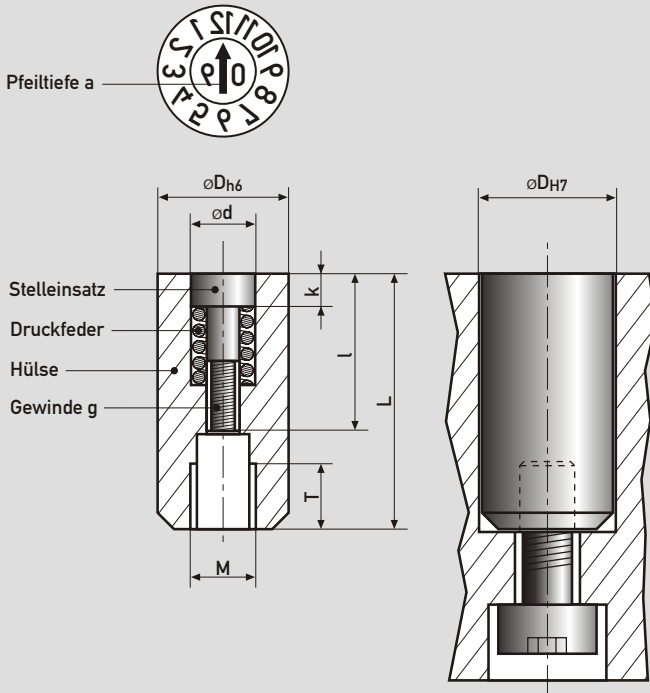


## Beschreibung / Maßtabelle



- Stelleinsatz von Formseite wechselbar
- Gewinde zur Befestigung in der Form
- Gravur spiegelbildlich, vertieft

Maßtabelle in mm

D	3	4	5	6	8	10	12	16	
Hülse	L	14	14	17	17	20	20	33	
	M	2	2	3	3	4	5	8	
	T	4	2	3	3	4	4	8	
Stelleinsatz	d	1,6	2,5	3,1	3,1	4,6	4,6	8,4	
	k	2	2,3	2,8	2,8	4	4	5	
	l	9	10,5	13	13	14	14	23	
	g	M1x0,25	M1,4x0,2	M1,6x0,2	M1,6x0,2	M2,5x0,35	M2,5x0,35	M3x0,5	M3,5x0,6
	a	0,3	0,3	0,4	0,4	0,4	0,4	0,6	0,6

Werkstoff: 1.4034 oder 1.2767, gehärtet

Sonderwerkstoffe auf Anfrage!

## Einstellen

Stelleinsatz im bzw. gegen den Uhrzeigersinn einstellen. Bei richtiger Handhabung ist z.B. bei einem Kennzeichnungsstempel mit  $D=6\text{mm}$  der **Einsatz max. 0,1mm unter, bzw. über der Oberkante** der Hülse.



## Wechsel

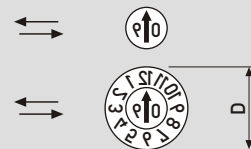
den Stelleinsatz gegen den Uhrzeigersinn ausschrauben und neuen Stelleinsatz im Uhrzeigersinn einschrauben.



## Bestellschlüssel und Beispiel

ES 5 / 09  
KS 5 / 1 - 12 / 09

- Komplett (K) oder nur Einsatz (E)
- Ausführung Standard (S)
- Hülsendurchmesser (z.B.:  $D = \varnothing 5$ )
- Gravur der Hülse (z.B.: 1-12)
- Gravur des Einsatzes (z.B.: 2009)



### Typ

### Anzeige

### Bestellnummer

### Preis

### Bestellnummer

### Preis



(Dezember 2009)

Monate + Jahr

KS3 / 1-12 / ..(Jahr)  
KS4 / 1-12 / ..(Jahr)  
KS5 / 1-12 / ..(Jahr)  
KS6 / 1-12 / ..(Jahr)

KS8 / 1-12 / ..(Jahr)  
KS10 / 1-12 / ..(Jahr)  
KS12 / 1-12 / ..(Jahr)  
KS16 / 1-12 / ..(Jahr)



(Dezember)

Monate

KS3 / 1-12  
KS4 / 1-12  
KS5 / 1-12  
KS6 / 1-12

KS8 / 1-12  
KS10 / 1-12  
KS12 / 1-12  
KS16 / 1-12



(2009)

6 Jahre (Jahr + 5)

KS3 / ..(Jahr)+5  
KS4 / ..(Jahr)+5  
KS5 / ..(Jahr)+5  
KS6 / ..(Jahr)+5

KS8 / ..(Jahr)+5  
KS10 / ..(Jahr)+5  
KS12 / ..(Jahr)+5  
KS16 / ..(Jahr)+5

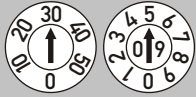


(2009)

12 Jahre (Jahr + 11)

KS3 /..(Jahr)+11  
KS4 /..(Jahr)+11  
KS5 /..(Jahr)+11  
KS6 /..(Jahr)+11

KS8 /..(Jahr)+11  
KS10 /..(Jahr)+11  
KS12 /..(Jahr)+11  
KS16 /..(Jahr)+11

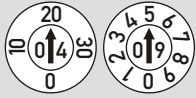


(30+5 und 09 ergibt KW35/2009)

**SET 1**  
Wochen- und Jahres-Set

KS3 / SET1 /..(Jahr)  
KS4 / SET1 /..(Jahr)  
KS5 / SET1 /..(Jahr)  
KS6 / SET1 /..(Jahr)

KS8 / SET1 /..(Jahr)  
KS10 / SET1 /..(Jahr)  
KS12 / SET1 /..(Jahr)  
KS16 / SET1 /..(Jahr)



(20+5, 04 und 09 ergibt 25.04.2009)

**SET 2**  
Datums-Set  
Der Monateinsatz muß monatlich gewechselt werden.  
(Monateinsätze sind enthalten!)

KS3 / SET2 /..(Jahr)  
KS4 / SET2 /..(Jahr)  
KS5 / SET2 /..(Jahr)  
KS6 / SET2 /..(Jahr)

KS8 / SET2 /..(Jahr)  
KS10 / SET2 /..(Jahr)  
KS12 / SET2 /..(Jahr)  
KS16 / SET2 /..(Jahr)



(20+5, 12 und 09 ergibt 25.12.2009)

**SET 3**  
Datums-Set

KS3 / SET3 /..(Jahr)  
KS4 / SET3 /..(Jahr)  
KS5 / SET3 /..(Jahr)  
KS6 / SET3 /..(Jahr)

KS8 / SET3 /..(Jahr)  
KS10 / SET3 /..(Jahr)  
KS12 / SET3 /..(Jahr)  
KS16 / SET3 /..(Jahr)



(2. Schicht)

Schichtzahlen

KS3 / 1-3  
KS4 / 1-3  
KS5 / 1-3  
KS6 / 1-3

KS8 / 1-3  
KS10 / 1-3  
KS12 / 1-3  
KS16 / 1-3



(1. Quartal 2009)

Quartal + Jahr

KS3 / 1-4 /..(Jahr)  
KS4 / 1-4 /..(Jahr)  
KS5 / 1-4 /..(Jahr)  
KS6 / 1-4 /..(Jahr)

KS8 / 1-4 /..(Jahr)  
KS10 / 1-4 /..(Jahr)  
KS12 / 1-4 /..(Jahr)  
KS16 / 1-4 /..(Jahr)



Buchstaben A-M

KS3 / A-M  
KS4 / A-M  
KS5 / A-M  
KS6 / A-M

KS8 / A-M  
KS10 / A-M  
KS12 / A-M  
KS16 / A-M



Buchstaben N-Z

KS3 / N-Z  
KS4 / N-Z  
KS5 / N-Z  
KS6 / N-Z

KS8 / N-Z  
KS10 / N-Z  
KS12 / N-Z  
KS16 / N-Z



(z.B. ABS-PC)

Gravur nach Wunsch  
(bitte Skizze bei Bestellung beifügen)

KS3 /..(gew. Gravur)  
KS4 /..(gew. Gravur)  
KS5 /..(gew. Gravur)  
KS6 /..(gew. Gravur)

KS8 /..(gew. Gravur)  
KS10 /..(gew. Gravur)  
KS12 /..(gew. Gravur)  
KS16 /..(gew. Gravur)



(Tag 30)

Tage  
\*nur mit Startzahl 1 und Strichen  
(bessere Lesbarkeit)

KS5 / 1-31\*  
KS6 / 1-31\*

KS8 / 1-31  
KS10 / 1-31  
KS12 / 1-31  
KS16 / 1-31



Hülse ohne Gravur

KS3  
KS4  
KS5  
KS6

KS8  
KS10  
KS12  
KS16



(z.B. 09 = 2009)

Jahr und Pfeil

ES3 /..(Jahr)  
ES4 /..(Jahr)  
ES5 /..(Jahr)  
ES6 /..(Jahr)

ES8 /..(Jahr)  
ES10 /..(Jahr)  
ES12 /..(Jahr)  
ES16 /..(Jahr)



Pfeil

ES3  
ES4  
ES5  
ES6

ES8  
ES10  
ES12  
ES16



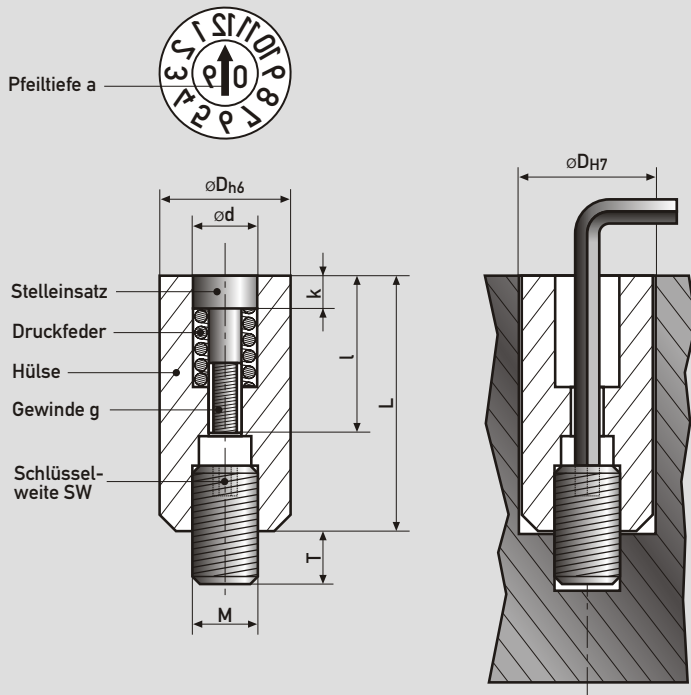
(xx)

Zahlen/Buchstaben  
nach Wunsch  
(max. 2-stellig)

ES3 /..(gew. Gravur)  
ES4 /..(gew. Gravur)  
ES5 /..(gew. Gravur)  
ES6 /..(gew. Gravur)

ES8 /..(gew. Gravur)  
ES10 /..(gew. Gravur)  
ES12 /..(gew. Gravur)  
ES16 /..(gew. Gravur)

## Beschreibung / Maßtabelle



- Kompletter Stempel und Stelleinsatz von Formseite montier-, bzw. wechselbar
- Gewindestift zur Befestigung in der Form
- Gravur spiegelbildlich, vertieft

Maßtabelle in mm

D	4	5	6	8	10
Hülse	L	14	17	17	20
	M	2	3	3	4
	T	3	4	4	5
	SW	0,7	0,9	0,9	1,5
Stelleinsatz	d	2,5	3,1	3,1	4,6
	k	2,3	2,8	2,8	4
	l	10,5	13	13	14
	g	M1,4x0,2	M1,6x0,2	M1,6x0,2	M2,5x0,35
	a	0,3	0,4	0,4	0,4

Werkstoff: 1.4034 oder 1.2767, gehärtet  
Sonderwerkstoffe auf Anfrage!

## Einstellen

Stelleinsatz im bzw. gegen den Uhrzeigersinn einstellen. Bei richtiger Handhabung ist z.B. bei einem Kennzeichnungsstempel mit  $D=6\text{mm}$  der **Einsatz max. 0,1mm unter, bzw. über der Oberkante** der Hülse.



## Wechsel

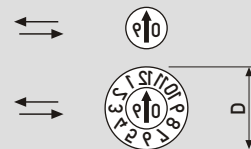
den Stelleinsatz gegen den Uhrzeigersinn ausschrauben und neuen Stelleinsatz im Uhrzeigersinn einschrauben.



## Bestellschlüssel und Beispiel

ES 5 / 09  
K S GS 5 / 1 - 12 / 09

Komplett (K) oder nur Einsatz (E)  
Ausführung Standard (S)  
mit Gewindestift (GS)  
Hülsendurchmesser (z.B.:  $D = \varnothing 5$ )  
Gravur der Hülse (z.B.: 1-12)  
Gravur des Einsatzes (z.B.: 2009)



## Typ



(Dezember 2009)

## Anzeige

Monate + Jahr

## Bestellnummer

KSGS4 / 1-12 / ..(Jahr)  
KSGS5 / 1-12 / ..(Jahr)  
KSGS6 / 1-12 / ..(Jahr)

## Preis

## Bestellnummer

KSGS8 / 1-12 / ..(Jahr)  
KSGS10 / 1-12 / ..(Jahr)

## Preis



(Dezember)

Monate

KSGS4 / 1-12  
KSGS5 / 1-12  
KSGS6 / 1-12

KSGS8 / 1-12  
KSGS10 / 1-12



(2009)

6 Jahre (Jahr + 5)

KSGS4 / ..(Jahr)+5  
KSGS5 / ..(Jahr)+5  
KSGS6 / ..(Jahr)+5

KSGS8 / ..(Jahr)+5  
KSGS10 / ..(Jahr)+5

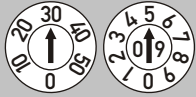


(2009)

12 Jahre (Jahr + 11)

KSGS4 /..(Jahr)+11  
KSGS5 /..(Jahr)+11  
KSGS6 /..(Jahr)+11

KSGS8 /..(Jahr)+11  
KSGS10 /..(Jahr)+11

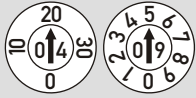


(30+5 und 09 ergibt KW35/2009)

**SET 1**  
Wochen- und Jahres-Set

KSGS4 / SET1 /..(Jahr)  
KSGS5 / SET1 /..(Jahr)  
KSGS6 / SET1 /..(Jahr)

KSGS8 / SET1 /..(Jahr)  
KSGS10 / SET1 /..(Jahr)



(20+5, 04 und 09 ergibt 25.04.2009)

**SET 2**  
Datums-Set  
Der Monateinsatz muß monatlich gewechselt werden.  
(Monateinsätze sind enthalten!)

KSGS4 / SET2 /..(Jahr)  
KSGS5 / SET2 /..(Jahr)  
KSGS6 / SET2 /..(Jahr)

KSGS8 / SET2 /..(Jahr)  
KSGS10 / SET2 /..(Jahr)



(20+5, 12 und 09 ergibt 25.12.2009)

**SET 3**  
Datums-Set

KSGS4 / SET3 /..(Jahr)  
KSGS5 / SET3 /..(Jahr)  
KSGS6 / SET3 /..(Jahr)

KSGS8 / SET3 /..(Jahr)  
KSGS10 / SET3 /..(Jahr)



(2. Schicht)

Schichtzahlen

KSGS4 / 1-3  
KSGS5 / 1-3  
KSGS6 / 1-3

KSGS8 / 1-3  
KSGS10 / 1-3



(1. Quartal 2009)

Quartal + Jahr

KSGS4 / 1-4 /..(Jahr)  
KSGS5 / 1-4 /..(Jahr)  
KSGS6 / 1-4 /..(Jahr)

KSGS8 / 1-4 /..(Jahr)  
KSGS10 / 1-4 /..(Jahr)



Buchstaben A-M

KSGS4 / A-M  
KSGS5 / A-M  
KSGS6 / A-M

KSGS8 / A-M  
KSGS10 / A-M



Buchstaben N-Z

KSGS4 / N-Z  
KSGS5 / N-Z  
KSGS6 / N-Z

KSGS8 / N-Z  
KSGS10 / N-Z



(z.B. ABS-PC)

Gravur nach Wunsch  
(bitte Skizze bei Bestellung beifügen)

KSGS4 /..(gew. Gravur)  
KSGS5 /..(gew. Gravur)  
KSGS6 /..(gew. Gravur)

KSGS8 /..(gew. Gravur)  
KSGS10 /..(gew. Gravur)



(Tag 30)

Tage  
\*nur mit Startzahl 1 und Strichen  
(bessere Lesbarkeit)

KSGS5 / 1-31\*  
KSGS6 / 1-31\*

KSGS8 / 1-31  
KSGS10 / 1-31



Hülse ohne Gravur

KSGS4  
KSGS5  
KSGS6

KSGS8  
KSGS10



(z.B. 09 = 2009)

Jahr und Pfeil

ES4 /..(Jahr)  
ES5 /..(Jahr)  
ES6 /..(Jahr)

ES8 /..(Jahr)  
ES10 /..(Jahr)



Pfeil

ES4  
ES5  
ES6

ES8  
ES10



(xx)

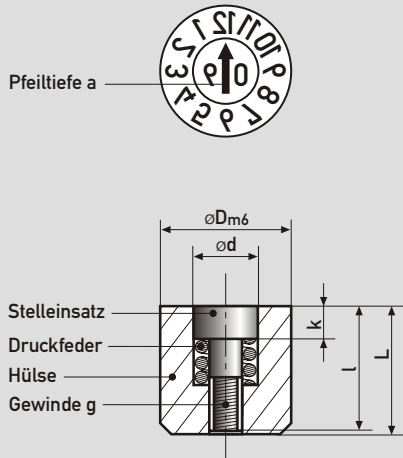
Zahlen/Buchstaben  
nach Wunsch  
(max. 2-stellig)

ES4 /..(gew. Gravur)  
ES5 /..(gew. Gravur)  
ES6 /..(gew. Gravur)

ES8 /..(gew. Gravur)  
ES10 /..(gew. Gravur)

...sehr geringe Einbautiefe!

## Beschreibung / Maßtabelle



- Stelleinsatz von Formseite wechselbar
- Presspassung zur Befestigung in der Form
- Gravur spiegelbildlich, vertieft

Maßtabelle in mm

Hülse	D	2,6	3	4	5	6	8	10	12
	L	4	4	5	8	8	10	12	14
Stelleinsatz	d	1,4	1,5	2,1	3,1	3,1	4,4	5,2	6,2
	k	0,9	0,9	1,2	2	2	2,5	3	3
	l	3,8	3,8	4,8	7,8	7,8	9,8	11,8	13,8
	g	M0,8x0,2	M0,8x0,2	M1,1x0,25	M1,6x0,2	M1,6x0,2	M2,3x0,25	M2,5x0,35	M3x0,35
a	0,3	0,3	0,3	0,4	0,4	0,4	0,4	0,4	0,6

Werkstoff: 1.4034 oder 1.2767, gehärtet  
Sonderwerkstoffe auf Anfrage!

## Einstellen

Stelleinsatz im bzw. gegen den Uhrzeigersinn einstellen. Bei richtiger Handhabung ist z.B. bei einem Kennzeichnungsstempel mit  $D=6\text{mm}$  der Einsatz max. 0,1mm unter, bzw. über der Oberkante der Hülse.

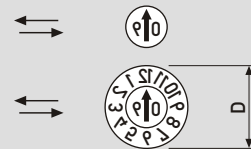
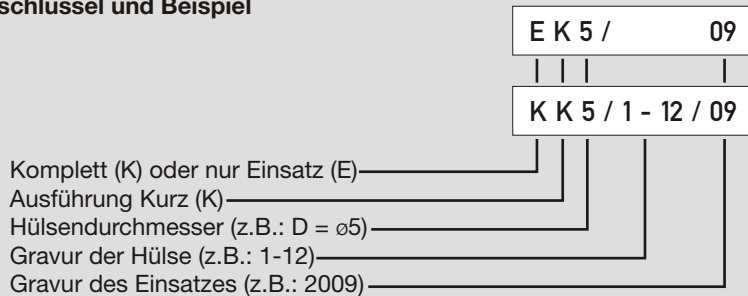


## Wechsel

den Stelleinsatz gegen den Uhrzeigersinn ausschrauben und neuen Stelleinsatz im Uhrzeigersinn einschrauben.



## Bestellschlüssel und Beispiel



Typ	Anzeige	Bestellnummer	Preis	Bestellnummer	Preis
 (Dezember 2009)	Monate + Jahr	KK2,6 / 1-12 /..(Jahr) KK3 / 1-12 /..(Jahr) KK4 / 1-12 /..(Jahr) KK5 / 1-12 /..(Jahr)		KK6 / 1-12 /..(Jahr) KK8 / 1-12 /..(Jahr) KK10 / 1-12 /..(Jahr) KK12 / 1-12 /..(Jahr)	
 (Dezember)	Monate	KK2,6 / 1-12 KK3 / 1-12 KK4 / 1-12 KK5 / 1-12		KK6 / 1-12 KK8 / 1-12 KK10 / 1-12 KK12 / 1-12	
 (2009)	6 Jahre (Jahr + 5)	KK2,6 /..(Jahr)+5 KK3 /..(Jahr)+5 KK4 /..(Jahr)+5 KK5 /..(Jahr)+5		KK6 /..(Jahr)+5 KK8 /..(Jahr)+5 KK10 /..(Jahr)+5 KK12 /..(Jahr)+5	

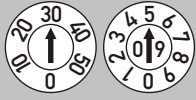


(2009)

12 Jahre (Jahr + 11)

KK2,6 /..(Jahr)+11  
KK3 /..(Jahr)+11  
KK4 /..(Jahr)+11  
KK5 /..(Jahr)+11

KK6 /..(Jahr)+11  
KK8 /..(Jahr)+11  
KK10 /..(Jahr)+11  
KK12 /..(Jahr)+11

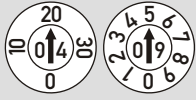


(30+5 und 09 ergibt KW35/2009)

**SET 1**  
Wochen- und Jahres-Set

KK2,6 / SET1 /..(Jahr)  
KK3 / SET1 /..(Jahr)  
KK4 / SET1 /..(Jahr)  
KK5 / SET1 /..(Jahr)

KK6 / SET1 /..(Jahr)  
KK8 / SET1 /..(Jahr)  
KK10 / SET1 /..(Jahr)  
KK12 / SET1 /..(Jahr)

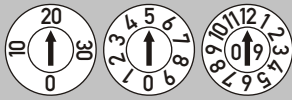


(20+5, 04 und 09 ergibt 25.04.2009)

**SET 2**  
Datums-Set  
Der Monateinsatz muß monatlich  
gewechselt werden.  
(Monateinsätze sind enthalten!)

KK2,6 / SET2 /..(Jahr)  
KK3 / SET2 /..(Jahr)  
KK4 / SET2 /..(Jahr)  
KK5 / SET2 /..(Jahr)

KK6 / SET2 /..(Jahr)  
KK8 / SET2 /..(Jahr)  
KK10 / SET2 /..(Jahr)  
KK12 / SET2 /..(Jahr)



(20+5, 12 und 09 ergibt 25.12.2009)

**SET 3**  
Datums-Set

KK2,6 / SET3 /..(Jahr)  
KK3 / SET3 /..(Jahr)  
KK4 / SET3 /..(Jahr)  
KK5 / SET3 /..(Jahr)

KK6 / SET3 /..(Jahr)  
KK8 / SET3 /..(Jahr)  
KK10 / SET3 /..(Jahr)  
KK12 / SET3 /..(Jahr)



(2. Schicht)

Schichtzahlen

KK2,6 / 1-3  
KK3 / 1-3  
KK4 / 1-3  
KK5 / 1-3

KK6 / 1-3  
KK8 / 1-3  
KK10 / 1-3  
KK12 / 1-3



(1. Quartal 2009)

Quartal + Jahr

KK2,6 / 1-4 /..(Jahr)  
KK3 / 1-4 /..(Jahr)  
KK4 / 1-4 /..(Jahr)  
KK5 / 1-4 /..(Jahr)

KK6 / 1-4 /..(Jahr)  
KK8 / 1-4 /..(Jahr)  
KK10 / 1-4 /..(Jahr)  
KK12 / 1-4 /..(Jahr)



Buchstaben A-M

KK2,6 / A-M  
KK3 / A-M  
KK4 / A-M  
KK5 / A-M

KK6 / A-M  
KK8 / A-M  
KK10 / A-M  
KK12 / A-M



Buchstaben N-Z

KK2,6 / N-Z  
KK3 / N-Z  
KK4 / N-Z  
KK5 / N-Z

KK6 / N-Z  
KK8 / N-Z  
KK10 / N-Z  
KK12 / N-Z



(z.B. ABS-PC)

Gravur nach Wunsch  
(bitte Skizze bei Bestellung beifügen)

KK2,6 /..(gew. Gravur)  
KK3 /..(gew. Gravur)  
KK4 /..(gew. Gravur)  
KK5 /..(gew. Gravur)

KK6 /..(gew. Gravur)  
KK8 /..(gew. Gravur)  
KK10 /..(gew. Gravur)  
KK12 /..(gew. Gravur)



(Tag 30)

Tage  
\*nur mit Startzahl 1 und Strichen  
(bessere Lesbarkeit)

KK5 / 1-31\*

KK6 / 1-31\*  
KK8 / 1-31  
KK10 / 1-31  
KK12 / 1-31



Hülse ohne Gravur

KK2,6  
KK3  
KK4  
KK5

KK6  
KK8  
KK10  
KK12



(z.B. 09 = 2009)

Jahr und Pfeil

EK2,6 /..(Jahr)  
EK3 /..(Jahr)  
EK4 /..(Jahr)  
EK5 /..(Jahr)

EK6 /..(Jahr)  
EK8 /..(Jahr)  
EK10 /..(Jahr)  
EK12 /..(Jahr)



Pfeil

EK2,6  
EK3  
EK4  
EK5

EK6  
EK8  
EK10  
EK12



(xx)

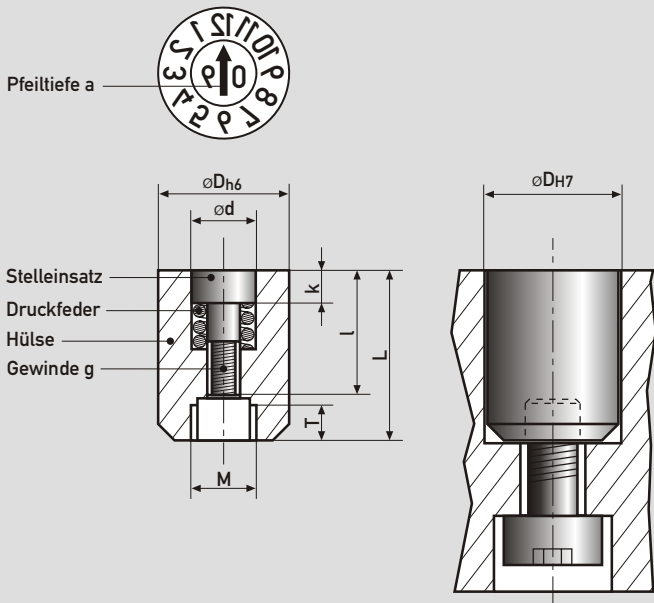
Zahlen/Buchstaben  
nach Wunsch  
(max. 2-stellig)

EK2,6 /..(gew. Gravur)  
EK3 /..(gew. Gravur)  
EK4 /..(gew. Gravur)  
EK5 /..(gew. Gravur)

EK6 /..(gew. Gravur)  
EK8 /..(gew. Gravur)  
EK10 /..(gew. Gravur)  
EK12 /..(gew. Gravur)

...geringe Einbautiefe!

## Beschreibung / Maßtabelle



- Stelleinsatz von Formseite wechselbar
- Gewinde zur Befestigung in der Form
- Gravur spiegelbildlich, vertieft

Maßtabelle in mm

D	3	4	5	6	8	10	12
Hülse	L	7	8	12	12	14	20
	M	2	2	3	3	4	5
	T	2	2	3	3	3	4
	d	1,5	2,1	3,1	3,1	4,4	5,2
Stelleinsatz	k	0,9	1,2	2	2	2,5	3
	l	3,8	4,7	7,8	7,8	9,8	11,8
	g	M0,8x0,2	M1,1x0,25	M1,6x0,2	M1,6x0,2	M2,3x0,25	M2,5x0,35
	a	0,3	0,3	0,4	0,4	0,4	0,6

Werkstoff: 1.4034, gehärtet  
Sonderwerkstoffe auf Anfrage!

## Einstellen

Stelleinsatz im bzw. gegen den Uhrzeigersinn einstellen. Bei richtiger Handhabung ist z.B. bei einem Kennzeichnungsstempel mit D=6mm der **Einsatz max. 0,1mm unter, bzw. über der Oberkante** der Hülse.

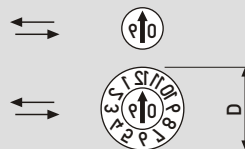
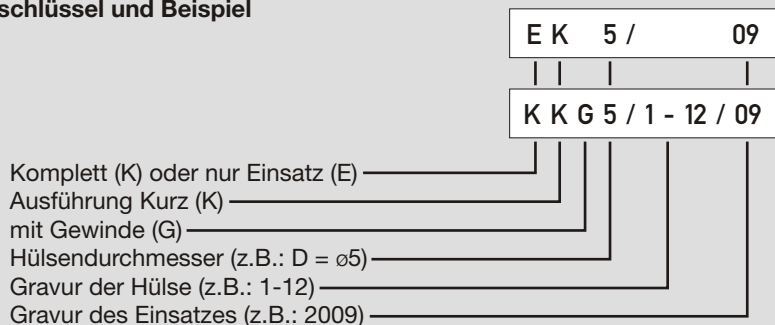


## Wechsel

den Stelleinsatz gegen den Uhrzeigersinn aus-schrauben und neuen Stelleinsatz im Uhrzeigersinn einschrauben.



## Bestellschlüssel und Beispiel



Typ	Anzeige	Bestellnummer	Preis	Bestellnummer	Preis
 (Dezember 2009)	Monate + Jahr	KKG3 / 1-12 /..(Jahr) KKG4 / 1-12 /..(Jahr) KKG5 / 1-12 /..(Jahr) KKG6 / 1-12 /..(Jahr)		KKG8 / 1-12 /..(Jahr) KKG10 / 1-12 /..(Jahr) KKG12 / 1-12 /..(Jahr)	
 (Dezember)	Monate	KKG3 / 1-12 KKG4 / 1-12 KKG5 / 1-12 KKG6 / 1-12		KKG8 / 1-12 KKG10 / 1-12 KKG12 / 1-12	
 (2009)	6 Jahre (Jahr + 5)	KKG3 /..(Jahr)+5 KKG4 /..(Jahr)+5 KKG5 /..(Jahr)+5 KKG6 /..(Jahr)+5		KKG8 /..(Jahr)+5 KKG10 /..(Jahr)+5 KKG12 /..(Jahr)+5	

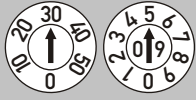


(2009)

12 Jahre (Jahr + 11)

KKG3 /..(Jahr)+11  
KKG4 /..(Jahr)+11  
KKG5 /..(Jahr)+11  
KKG6 /..(Jahr)+11

KKG8 /..(Jahr)+11  
KKG10 /..(Jahr)+11  
KKG12 /..(Jahr)+11

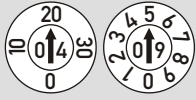


(30+5 und 09 ergibt KW35/2009)

**SET 1**  
Wochen- und Jahres-Set

KKG3 / SET1 /..(Jahr)  
KKG4 / SET1 /..(Jahr)  
KKG5 / SET1 /..(Jahr)  
KKG6 / SET1 /..(Jahr)

KKG8 / SET1 /..(Jahr)  
KKG10 / SET1 /..(Jahr)  
KKG12 / SET1 /..(Jahr)

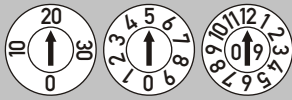


(20+5, 04 und 09 ergibt 25.04.2009)

**SET 2**  
Datums-Set  
Der Monateinsatz muß monatlich gewechselt werden.  
(Monateinsätze sind enthalten!)

KKG3 / SET2 /..(Jahr)  
KKG4 / SET2 /..(Jahr)  
KKG5 / SET2 /..(Jahr)  
KKG6 / SET2 /..(Jahr)

KKG8 / SET2 /..(Jahr)  
KKG10 / SET2 /..(Jahr)  
KKG12 / SET2 /..(Jahr)



(20+5, 12 und 09 ergibt 25.12.2009)

**SET 3**  
Datums-Set

KKG3 / SET3 /..(Jahr)  
KKG4 / SET3 /..(Jahr)  
KKG5 / SET3 /..(Jahr)  
KKG6 / SET3 /..(Jahr)

KKG8 / SET3 /..(Jahr)  
KKG10 / SET3 /..(Jahr)  
KKG12 / SET3 /..(Jahr)



(2. Schicht)

Schichtzahlen

KKG3 / 1-3  
KKG4 / 1-3  
KKG5 / 1-3  
KKG6 / 1-3

KKG8 / 1-3  
KKG10 / 1-3  
KKG12 / 1-3



(1. Quartal 2009)

Quartal + Jahr

KKG3 / 1-4 /..(Jahr)  
KKG4 / 1-4 /..(Jahr)  
KKG5 / 1-4 /..(Jahr)  
KKG6 / 1-4 /..(Jahr)

KKG8 / 1-4 /..(Jahr)  
KKG10 / 1-4 /..(Jahr)  
KKG12 / 1-4 /..(Jahr)



Buchstaben A-M

KKG3 / A-M  
KKG4 / A-M  
KKG5 / A-M  
KKG6 / A-M

KKG8 / A-M  
KKG10 / A-M  
KKG12 / A-M



Buchstaben N-Z

KKG3 / N-Z  
KKG4 / N-Z  
KKG5 / N-Z  
KKG6 / N-Z

KKG8 / N-Z  
KKG10 / N-Z  
KKG12 / N-Z



(z.B. ABS-PC)

Gravur nach Wunsch  
(bitte Skizze bei Bestellung beifügen)

KKG3 /..(gew. Gravur)  
KKG4 /..(gew. Gravur)  
KKG5 /..(gew. Gravur)  
KKG6 /..(gew. Gravur)

KKG8 /..(gew. Gravur)  
KKG10 /..(gew. Gravur)  
KKG12 /..(gew. Gravur)



(Tag 30)

Tage  
\*nur mit Startzahl 1 und Strichen  
(bessere Lesbarkeit)

KKG5 / 1-31\*  
KKG6 / 1-31\*

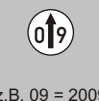
KKG8 / 1-31  
KKG10 / 1-31  
KKG12 / 1-31



Hülse ohne Gravur

KKG3  
KKG4  
KKG5  
KKG6

KKG8  
KKG10  
KKG12



(z.B. 09 = 2009)

Jahr und Pfeil

EK3 /..(Jahr)  
EK4 /..(Jahr)  
EK5 /..(Jahr)  
EK6 /..(Jahr)

EK8 /..(Jahr)  
EK10 /..(Jahr)  
EK12 /..(Jahr)



Pfeil

EK3  
EK4  
EK5  
EK6

EK8  
EK10  
EK12



(xx)

Zahlen/Buchstaben  
nach Wunsch  
(max. 2-stellig)

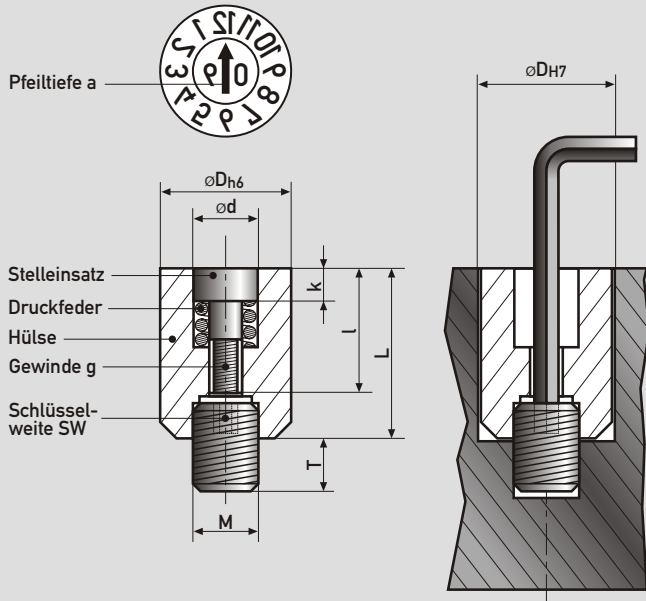
EK3 /..(gew. Gravur)  
EK4 /..(gew. Gravur)  
EK5 /..(gew. Gravur)  
EK6 /..(gew. Gravur)

EK8 /..(gew. Gravur)  
EK10 /..(gew. Gravur)  
EK12 /..(gew. Gravur)



...geringe Einbautiefe!

## Beschreibung / Maßtabelle



- Kompletter Stempel und Stelleinsatz von Formseite montier-, bzw. wechselbar
- Gewindestift zur Befestigung in der Form
- Gravur spiegelbildlich, vertieft

• Zubehör Seite 36/37

Maßtabelle in mm

D	4	5	6	8	10	12
Hülse	L	8	12	12	14	20
	M	2	3	3	4	5
	T	3	4	4	6	6
	SW	0,7	0,9	0,9	1,5	1,5
Stelleinsatz	d	2,1	3,1	3,1	4,4	5,2
	k	1,2	2	2	2,5	3
	l	4,7	7,8	7,8	9,8	11,8
	g	M1,1x0,25	M1,6x0,2	M1,6x0,2	M2,3x0,25	M2,5x0,35
	a	0,3	0,4	0,4	0,4	0,4

Werkstoff: 1.4034, gehärtet  
Sonderwerkstoffe auf Anfrage!

## Einstellen

Stelleinsatz im bzw. gegen den Uhrzeigersinn einstellen. Bei richtiger Handhabung ist z.B. bei einem Kennzeichnungsstempel mit D=6mm der **Einsatz max. 0,1mm unter, bzw. über der Oberkante** der Hülse.



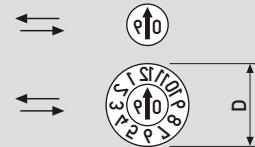
## Wechsel

den Stelleinsatz gegen den Uhrzeigersinn ausschrauben und neuen Stelleinsatz im Uhrzeigersinn einschrauben.



## Bestellschlüssel und Beispiel

E K 5 / 09  
K K GS 5 / 1 - 12 / 09



- Komplett (K) oder nur Einsatz (E)
- Ausführung Kurz (K)
- mit Gewindestift (GS)
- Hülsendurchmesser (z.B.: D = ø5)
- Gravur der Hülse (z.B.: 1-12)
- Gravur des Einsatzes (z.B.: 2009)

Typ	Anzeige	Bestellnummer	Preis	Bestellnummer	Preis
 (Dezember 2009)	Monate + Jahr	KKGS4 / 1-12 /..(Jahr) KKGS5 / 1-12 /..(Jahr) KKGS6 / 1-12 /..(Jahr)		KKGS8 / 1-12 /..(Jahr) KKGS10 / 1-12 /..(Jahr) KKGS12 / 1-12 /..(Jahr)	
 (Dezember)	Monate	KKGS4 / 1-12 KKGS5 / 1-12 KKGS6 / 1-12		KKGS8 / 1-12 KKGS10 / 1-12 KKGS12 / 1-12	
 (2009)	6 Jahre (Jahr + 5)	KKGS4 /..(Jahr)+5 KKGS5 /..(Jahr)+5 KKGS6 /..(Jahr)+5		KKGS8 /..(Jahr)+5 KKGS10 /..(Jahr)+5 KKGS12 /..(Jahr)+5	

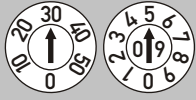


(2009)

12 Jahre (Jahr + 11)

KKGS4 /..(Jahr)+11  
KKGS5 /..(Jahr)+11  
KKGS6 /..(Jahr)+11

KKGS8 /..(Jahr)+11  
KKGS10 /..(Jahr)+11  
KKGS12 /..(Jahr)+11

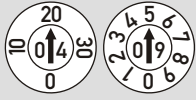


(30+5 und 09 ergibt KW35/2009)

**SET 1**  
Wochen- und Jahres-Set

KKGS4 / SET1 /..(Jahr)  
KKGS5 / SET1 /..(Jahr)  
KKGS6 / SET1 /..(Jahr)

KKGS8 / SET1 /..(Jahr)  
KKGS10 / SET1 /..(Jahr)  
KKGS12 / SET1 /..(Jahr)

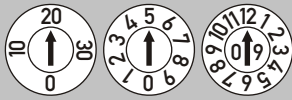


(20+5, 04 und 09 ergibt 25.04.2009)

**SET 2**  
Datums-Set  
Der Monateinsatz muß monatlich  
gewechselt werden.  
(Monateinsätze sind enthalten!)

KKGS4 / SET2 /..(Jahr)  
KKGS5 / SET2 /..(Jahr)  
KKGS6 / SET2 /..(Jahr)

KKGS8 / SET2 /..(Jahr)  
KKGS10 / SET2 /..(Jahr)  
KKGS12 / SET2 /..(Jahr)



(20+5, 12 und 09 ergibt 25.12.2009)

**SET 3**  
Datums-Set

KKGS4 / SET3 /..(Jahr)  
KKGS5 / SET3 /..(Jahr)  
KKGS6 / SET3 /..(Jahr)

KKGS8 / SET3 /..(Jahr)  
KKGS10 / SET3 /..(Jahr)  
KKGS12 / SET3 /..(Jahr)



(2. Schicht)

Schichtzahlen

KKGS4 / 1-3  
KKGS5 / 1-3  
KKGS6 / 1-3

KKGS8 / 1-3  
KKGS10 / 1-3  
KKGS12 / 1-3



(1. Quartal 2009)

Quartal + Jahr

KKGS4 / 1-4 /..(Jahr)  
KKGS5 / 1-4 /..(Jahr)  
KKGS6 / 1-4 /..(Jahr)

KKGS8 / 1-4 /..(Jahr)  
KKGS10 / 1-4 /..(Jahr)  
KKGS12 / 1-4 /..(Jahr)



Buchstaben A-M

KKGS4 / A-M  
KKGS5 / A-M  
KKGS6 / A-M

KKGS8 / A-M  
KKGS10 / A-M  
KKGS12 / A-M



Buchstaben N-Z

KKGS4 / N-Z  
KKGS5 / N-Z  
KKGS6 / N-Z

KKGS8 / N-Z  
KKGS10 / N-Z  
KKGS12 / N-Z



(z.B. ABS-PC)

Gravur nach Wunsch  
(bitte Skizze bei Bestellung beifügen)

KKGS4 /..(gew. Gravur)  
KKGS5 /..(gew. Gravur)  
KKGS6 /..(gew. Gravur)

KKGS8 /..(gew. Gravur)  
KKGS10 /..(gew. Gravur)  
KKGS12 /..(gew. Gravur)



(Tag 30)

Tage  
\*nur mit Startzahl 1 und Strichen  
(bessere Lesbarkeit)

KKGS5 / 1-31\*  
KKGS6 / 1-31\*

KKGS8 / 1-31  
KKGS10 / 1-31  
KKGS12 / 1-31



Hülse ohne Gravur

KKGS4  
KKGS5  
KKGS6

KKGS8  
KKGS10  
KKGS12



(z.B. 09 = 2009)

Jahr und Pfeil

EK4 /..(Jahr)  
EK5 /..(Jahr)  
EK6 /..(Jahr)

EK8 /..(Jahr)  
EK10 /..(Jahr)  
EK12 /..(Jahr)



Pfeil

EK4  
EK5  
EK6

EK8  
EK10  
EK12



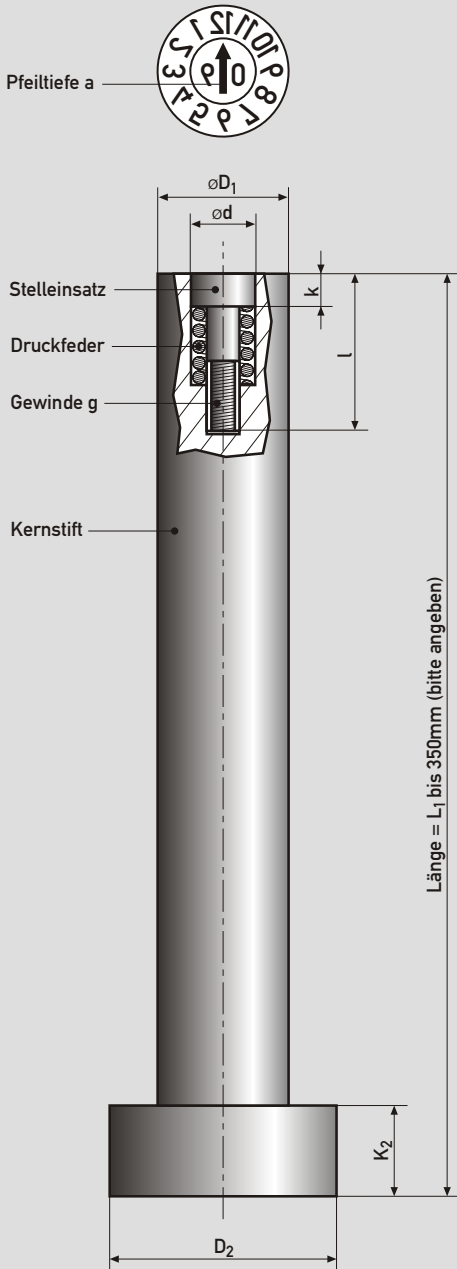
(xx)

Zahlen/Buchstaben  
nach Wunsch  
(max. 2-stellig)

EK4 /..(gew. Gravur)  
EK5 /..(gew. Gravur)  
EK6 /..(gew. Gravur)

EK8 /..(gew. Gravur)  
EK10 /..(gew. Gravur)  
EK12 /..(gew. Gravur)

Beschreibung / Maßtabelle



- **Stelleinsatz von Formseite wechselbar**
- **Kernstift ab  $\varnothing$  5mm und Länge bis 350mm**
- Gravur spiegelbildlich, vertieft

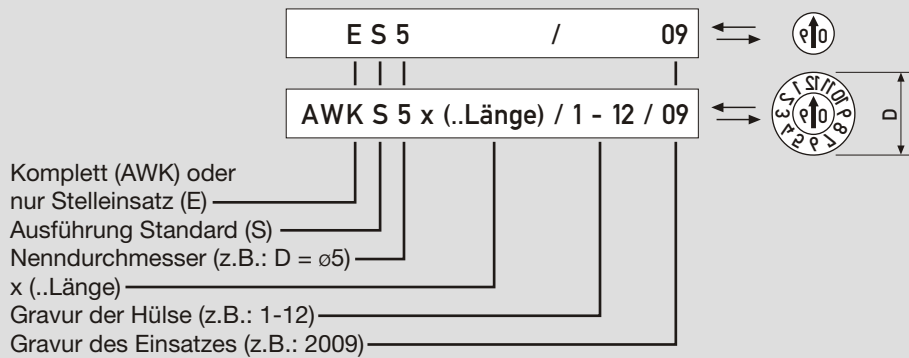
• **Zubehör Seite 36/37**

Maßtabelle in mm

Kernstift	D <sub>1</sub>	5	6	8	10	12	16
	L <sub>1</sub>	max. 350	max. 350	max. 350	max. 350	max. 350	max. 350
Stelleinsatz	D <sub>2</sub>	10	12	14	16	18	22
	K <sub>2</sub>	3	5	5	5	7	7
	d	3,1	3,1	4,6	4,6	6,4	8,4
	k	2,8	2,8	4	4	4	5
	l	13	13	14	14	17	23
g	M1,6x0,2	M1,6x0,2	M2,5x0,35	M2,5x0,35	M3x0,5	M3,5x0,6	
a	0,4	0,4	0,4	0,4	0,6	0,6	

Kernstift: 1.2343  
Stelleinsatz: 1.4034

Bestellschlüssel und Beispiel



Typ	Anzeige	Bestellnummer	Preis	Bestellnummer	Preis
 (Dezember 2009)	<b>Monate + Jahr</b>	AWKS5 x (...Länge) / 1-12 /..(Jahr) AWKS6 x (...Länge) / 1-12 /..(Jahr) AWKS8 x (...Länge) / 1-12 /..(Jahr)		AWKS10 x (...Länge) / 1-12 /..(Jahr) AWKS12 x (...Länge) / 1-12 /..(Jahr) AWKS16 x (...Länge) / 1-12 /..(Jahr)	
 (Dezember)	<b>Monate</b>	AWKS5 x (...Länge) / 1-12 AWKS6 x (...Länge) / 1-12 AWKS8 x (...Länge) / 1-12		AWKS10 x (...Länge) / 1-12 AWKS12 x (...Länge) / 1-12 AWKS16 x (...Länge) / 1-12	
 (2009)	<b>6 Jahre (Jahr + 5)</b>	AWKS5 x (...Länge) /..(Jahr)+5 AWKS6 x (...Länge) /..(Jahr)+5 AWKS8 x (...Länge) /..(Jahr)+5		AWKS10 x (...Länge) /..(Jahr)+5 AWKS12 x (...Länge) /..(Jahr)+5 AWKS16 x (...Länge) /..(Jahr)+5	



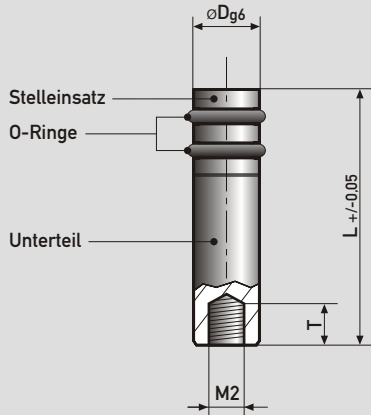
...besonders geeignet für dünnwandige Teile sowie dünnflüssige Medien (z.B. Gummi, etc.)

## Beschreibung / Maßtabelle

Markierung in der Form  
Kennzeichnung vertieft



Typen siehe Liste



- Stelleinsatz von Formseite wechselbar
- O-Ringe temperaturbeständig bis 200°C
- Gewinde zur Befestigung in der Form
- Gravur spiegelbildlich, vertieft

## Zubehör Seite 36/37

Maßtabelle in mm (\*D=5/6/8/10/12 auf Seite 18/19)

D	3	4	5*	6*	8*	10*	12*
d	-	-	3	3	4	5	6
L	14	17	17	17	20	20	25
M	2	2	3	3	4	5	6
T	2	2	3	3	5	5	6
a	0,3	0,3	0,4	0,4	0,4	0,4	0,6

Werkstoff: 1.4034 oder 1.2767, gehärtet  
Sonderwerkstoffe auf Anfrage!

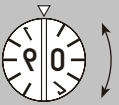
## Befestigung und Einstellen

- Unterteil montieren.
- Einsatz unter leichtem Druck rechts-links drehend einsetzen und gewünschte Position einstellen.
- Tipp:** Kantenbruch an der Formplattenbohrung, O-Ring schert sonst evt. ab.
- Wenn der Einsatz blockiert, ca. 3 Umdrehungen nach links drehen > Einsatz hebt sich. Anschliessend den Einsatz ca. 90° nach rechts drehen und zurück in die Form drücken.
- > Einsatz sitzt bündig und Stellbereich ist hergestellt.



## Wechsel

- Einsatz im Uhrzeigersinn bis Anschlag drehen.
- anschliessend Einsatz gegen den Uhrzeigersinn drehen bis der Einsatz entnommen werden kann
- neuen Einsatz unter leichtem Druck rechts-links drehend einsetzen.

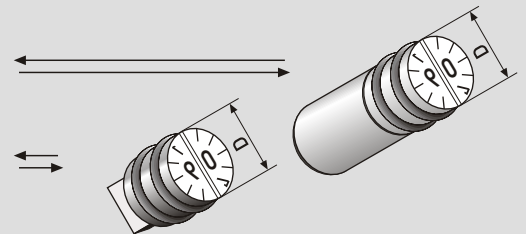


## Bestellschlüssel und Beispiel

OHV 4 / 1 - 12 / 09

OHVE 4 / 1 - 12 / 09

Ohne HöhenVerstellung Komplett (OHV)  
oder nur Einsatz (OHVE)  
Stempeldurchmesser (z.B.: D = ø4)  
Gravur des Einsatzes (z.B.: 1-12 / 2009)



Typ



Anzeige

Monate + Jahr

Monate

4 Jahre (Jahr + 3)

Buchstaben A-F

Bestellnummer

OHV3 / 1-12 / ..(Jahr)  
OHV4 / 1-12 / ..(Jahr)

OHV3 / 1-12  
OHV4 / 1-12

OHV3 / ..(Jahr)+3  
OHV4 / ..(Jahr)+3

OHV3 / A-F  
OHV4 / A-F

Preis

Bestellnummer

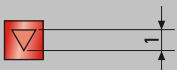
OHVE3 / 1-12 / ..(Jahr)  
OHVE4 / 1-12 / ..(Jahr)

OHVE3 / 1-12  
OHVE4 / 1-12

OHVE3 / ..(Jahr)+3  
OHVE4 / ..(Jahr)+3

OHVE3 / A-F  
OHVE4 / A-F

Preis



Markierungs-Elektrode

ME

