

RÜCKSTROMSPERREN

Weitere Produkte auf unserer Webseite:

Zubehör für Spritzguß-Werkzeuge

Kühlung

- Multikupplung
- Wasserkupplungen
- Schnellkupplungen

Platten

- Stammformen
- Führungselemente
- Auswerferstifte und
- Auswerferhülsen
- Isolierplatten
- Zubehör
- Datumsteller

Zubehör für Spritzgießmaschinen

Kühlsysteme

- Wasserkupplungen
- Temperiergeräte
- Temperaturschlauch
- Multikupplungen

Rückstromsperrn

- Beheizung
- Regelung
- Transportbänder
- Maschinendüsen

Für Ihre Spritzgießmaschine

Rückstromsperren
Maschinendüsen

DEL-Normalien
für Stanz + Kunststofftechnik

Maschinendüsenkörper -
Maschinendüsenspitzen

in Standard- und Sonderausführungen

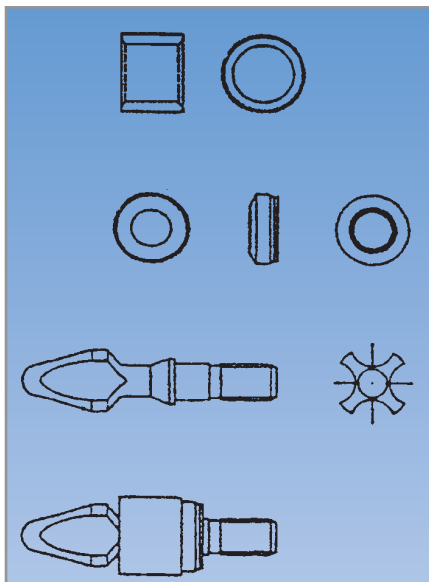


Thermoplastdüsen
Duroplastdüsen

- Stahl
- Kupfer
- offene Düsen
- Nadelverschlussdüsen

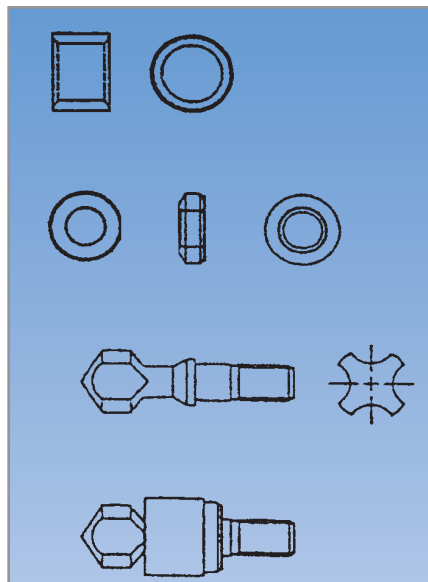
- Rückstromsperren
- Sperring
- Stauring
- Schneckenspitze

DEL Rückstromsperrn für Arburg-Maschinen Lagertypen



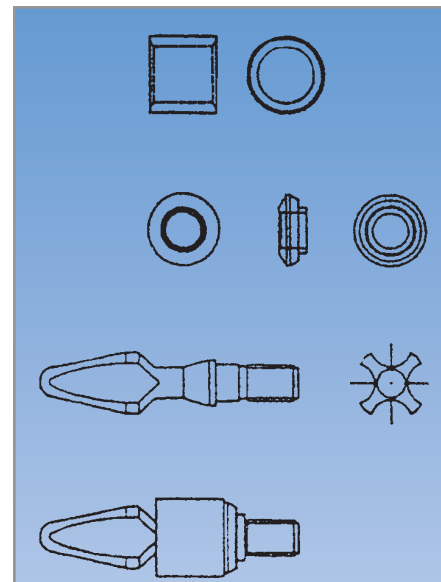
Führungsbolzen, zentriert
Typ: 1 - 7

Art.-Nr.:	Ø	Typ
	18	1
	22	2
	35	3
	30	4
	35	5
	40	6
	45	7



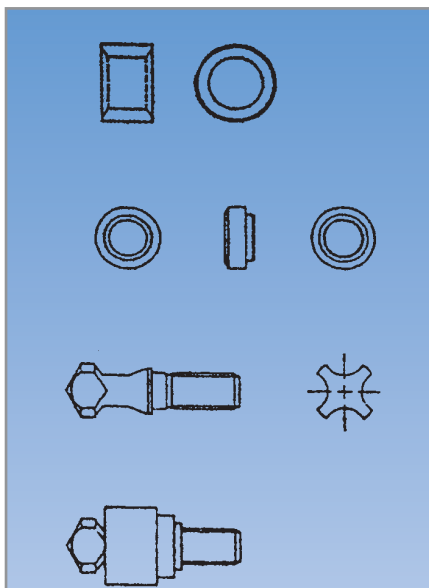
Führungsbolzen, zentriert
Typ: 8 - 11

Art.-Nr.:	Ø	Typ
	18	8
	22	9
	25	10
	30	11



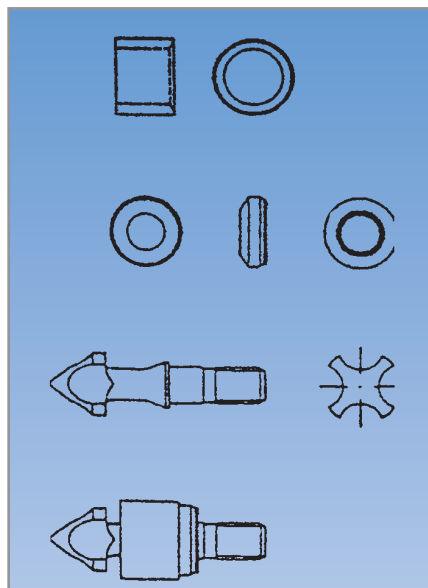
Stützring, zentriert
Typ: 12 - 18

Art.-Nr.:	Ø	Typ
	18	12
	22	13
	25	14
	30	15
	35	16
	40	17
	45	18



Stützring, zentriert
Typ: 19 - 24

Art.-Nr.:	Ø	Typ
	18	19
	22	20
	25	21
	30	22
	35	23
	40	24



Führungsbolzen, zentriert
Typ: 91/20 - 91/40 (M-Maschine)

Art.-Nr.:	Ø	Typ
	20	91/20
	25	91/25
	30	91/30
	35	91/35
	40	91/40

**DEL Rückstromsperre für
Spritzgießmaschinen**

Firma Arburg
Battenfeld
Boy
Cincinatti
Demag
Engel
Fahr-Buchner
Klöckner
Kraus-Maffei
Netstal
Windsor

**Bitte fordern Sie unsere
Preisinformationen an.**